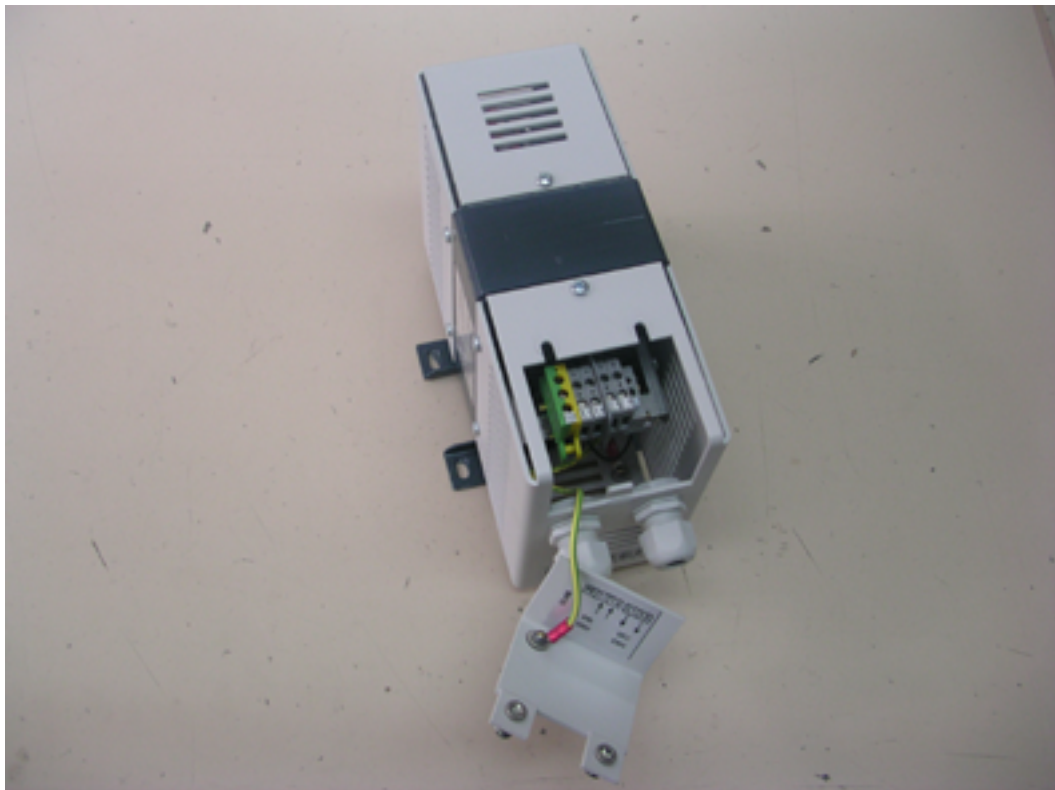


## REGULADOR DE RED



**Protecciòn de red monofàsica**

## ALIMENTACION DE RED EN 220 VOLTIOS DE POSICIONADORES y PROYECTORES LASERS

El Posicionador y/ò Laser está alimentado, en su versión standard, con 220 V +/- 10 %, ó sea :

Tensión normal de utilización : 220 V  
Tensión mínima : 200 V  
Tensión máxima : 240 V

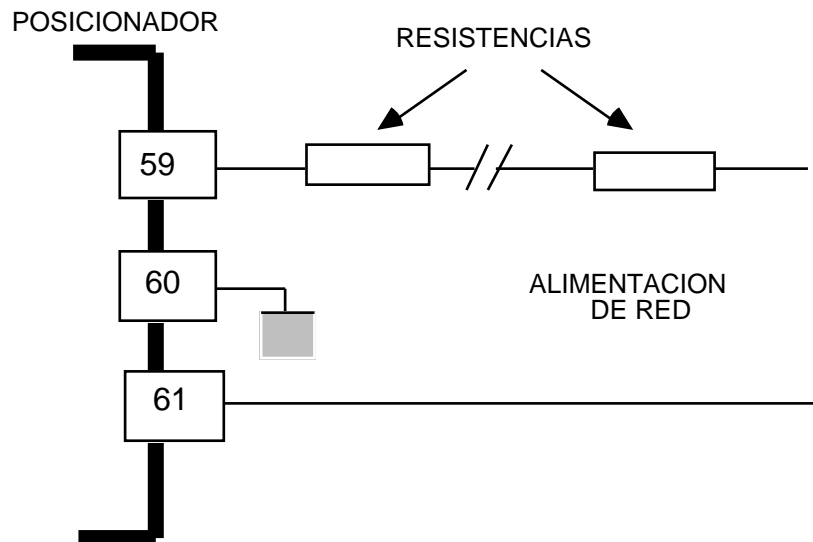
Si la alimentación de red, está comprendida entre 220 y 240 V, se aconseja :

- Ventilar suficientemente el equipo, para evitar calentamientos de componentes electrónicos.
- Verificar que la tensión de red, no tenga riesgo de pasar de 240 V

Si la alimentación de red, es superior a 240 V, es obligatorio limitar la tensión a la entrada del Posicionador :

- sea con resistencias montadas en serie ( si la tensión aunque alta es estable)
- sea con un regulador de tensión ( en los otros casos)

### Montaje de resistencias con un Posicionador ò Laser



Montar 1 resistencia de 100 ohms ( 2 W min), para bajar la tensión en 10 V  
Montar 2 resistencias de 100 ohms ( 2 W min), para bajar la tensión en 20 V  
Montar 3 resistencias de 100 ohms ( 2 W min), para bajar la tensión en 30 V

Por ejemplo : Tensión de red = 250 V => montar 3 resistencias de 100 ohms en serie

**ATENCIÓN** : Cada resistencia disipa 1 Watt. Prever una protección de resistencias bien ventilada

### Montaje de un Regulador de Tensión

Consumo de 1 Posicionador = 25 VA max ( con encoder y 4 relés conectados )

# \*\*\* ATENCION \*\*\*

## CARGA DE REGULADOR

El funcionamiento óptimo de un Regulador, se obtiene a la máxima Potencia ( 60 VA)  
La resistencia aumenta la carga del regulador, y se debe verificar la corriente de salida.

## DISIPACION DE CALOR

La temperatura ambiente no debe de pasar de 40 °C, sino prever una ventilacion forzada

## RESISTENCIA

La resistencia se alimenta en todos los casos a 220 V

Deben protegerse las conexiones de la misma

La resistencia disipa calor en 22 Watios

Montar la resistencia en un lugar protegido y ventilado Y NO DENTRO DEL REGULADOR

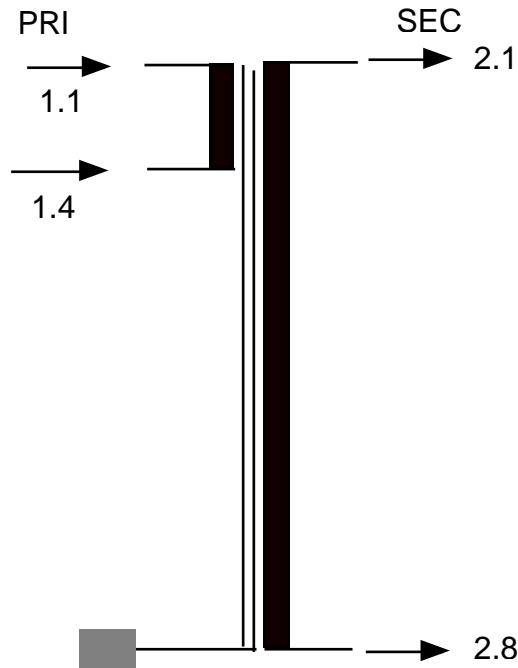
# Regulador de Tensión

## REGULADOR TIPO SD : Potencia 60 VA

### CARACTERISTICAS :

Tensión de alimentación	220 V + 10...-30 %
Frecuencia de alimentación	50 Hz
Tensión de utilización	220 V +/- 1 %
Distorsión	< 5%
Respuesta Regulación	40-60 ms (2-3 ciclos)
Ajuste	100%, bako, cos Phi = 1 a temp trabajo
Temperatura de empleo	de - 25 a + 40 °C
Ruido	< 48 dB
Protección	IP 20
Volt de test	2,5 kveff
Peso Neto	3,6 Kg
Dimensiones	190 x 138 x 75 mm

### CONEXIONADO



# PROTECCIONES DE SISTEMAS

## INFORMACION GENERAL

Los Productos MUDATA, van provistos de un sistema interno de protección contra defectos de línea de red. No obstante y a la ubicación de ciertos sistemas, tanto en zonas rurales, como de gran aglomeración industrial, pueden de hecho producirse interferencias anómalas, en las líneas de red, de difícil protección por los propios aparatos, y por sus sistemas.

Es necesario entonces instalar una protección para los sistemas electrónicos más sensibles a dichas interferencias. Analicemos pues sus causas y soluciones.

### Problemas de Radiofrecuencias

Actualmente, nos encontramos sumergidos en un ambiente de ruidos de radiofrecuencias. Estas pueden producir perturbaciones en los equipos electrónicos.

Especialmente sensibles son : equipos informáticos ( unidades centrales, monitores, redes informáticas...). Estas perturbaciones, pueden causar pérdida de información ó anómalo funcionamiento de los equipos.

Las perturbaciones de radiofrecuencia pueden ser de dos tipos :

#### \* Interferencias conducidas

Son las producidas en la red, por maquinaria en general ... motores, tiristores, triacs, vehículos, etc...

La gama de frecuencias de estas interferencias van de 150 Khz a 30 Mhz

Las hay de dos tipos : La simétrica ó diferencial ( presente entre línea y línea ), y la asimétrica ( presente entre cualquiera de las líneas y masa ó tierra )

#### \* Interferencias radiadas

Se propagan por el hecho de que el cable de alimentación es una excelente antena para las frecuencias de 30 a 300 Mhz.

La eliminación de estas interferencias debe de cumplir dos requisitos :

- 1.- La protección de equipos electrónicos
- 2.- Evitar que estos mismos contaminen la red

### Problemas de Sobretensiones

Las sobretensiones, también conocidas como impulsos ó picos de voltaje, son aumentos bruscos de la red, de corta duración, pero de muy alto valor, que puede alcanzar varios miles de voltios. Estas pueden estar generadas por motivos naturales ( rayos), como artificiales ( máquinas de alto voltaje, arranque y frenos de motores, máquinas de soldadura, etc...)

Estas sobretensiones, son transmitidas por la red eléctrica. Su corta duración hace que los sistemas normales de protección ( disyuntores, fusibles, etc...) no sean capaces de anularlos, llegando a alcanzar a todo equipo conectado a dicha red.

El daño que las sobretensiones pueden causar, depende del valor y duración de estas. En caso de ser pequeñas, no dañarán al equipo que las reciba. Si es posible en cambio, que produzca transtornos, sobre todo en los equipos informáticos, pudiendo modificar algún bit de memoria, ó haciendo que el procesador no realice correctamente alguna instrucción.

En caso de sobretensión fuerte, los equipos electrónicos pueden resultar gravemente dañados, y en algunos casos quedar prácticamente inservibles.

La protección contra estas sobretensiones, se realiza a través de dispositivos **MOV( Metal Oxide Varistor )**

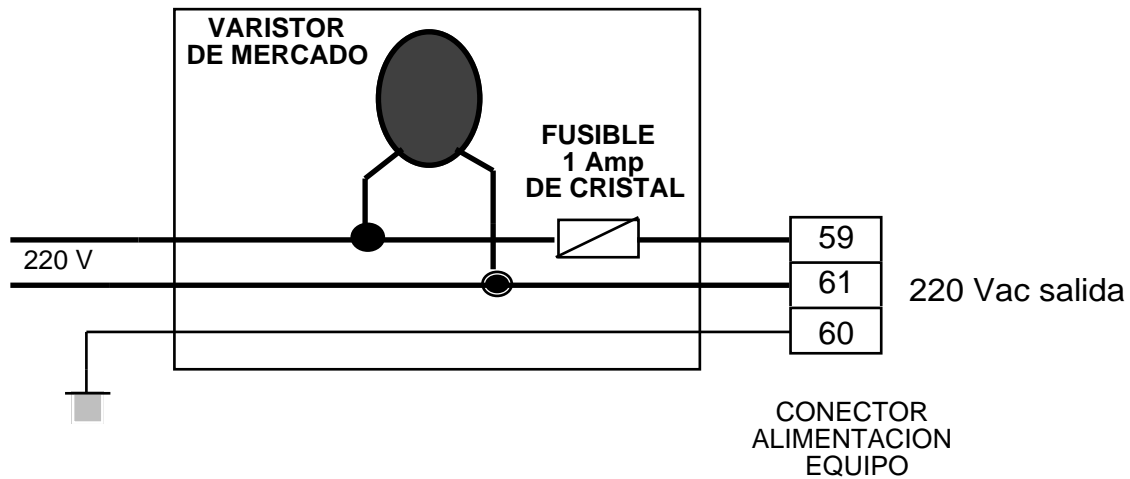
Estos son dispositivos semiconductores que tiene la particularidad de cambiar su impedancia en caso de sobretensiones muy fuertes ; este componente puede resultar destruido, pero habrá protegido equipos mucho más caros de una suerte similar.

CONCLUSIONES :

Por tanto,les sugerimos que como fabricantes y / ó instaladores de productos electrónicos,prevean en sus instalaciones,el sistema de protección de mercado,más adecuado a su caso ó necesidad,

- \* REGULADOR DE TENSION ENTRE LA RED Y EL EQUIPO POSICIONADOR
- \* VARISTOR + FUSIBLE RAPIDO ENTRE LA RED Y EL EQUIPO POSICIONADOR

PROTECCION POR VARISTOR  
PARA POSICIONADORES



Ante anomalias por sobretensiones,podria estropearse el VARISTOR y / ó el fusible,pero protegeria al Posicionador.