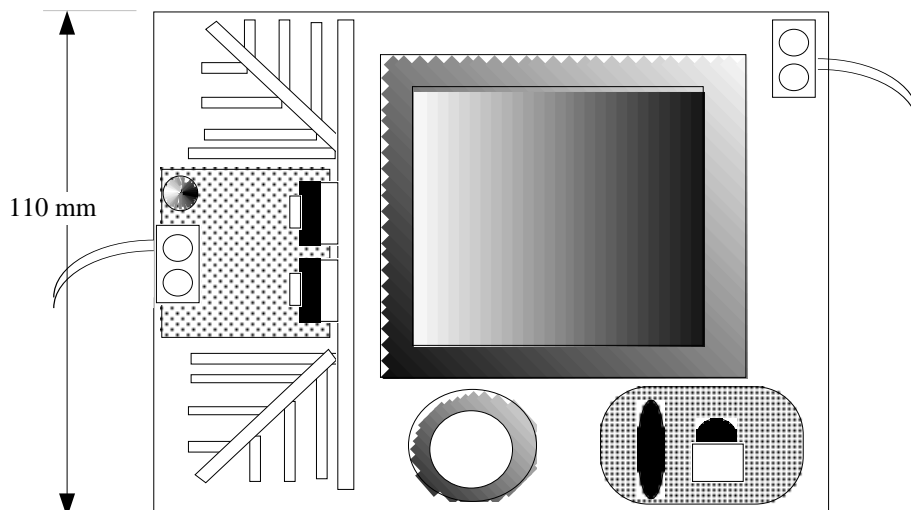
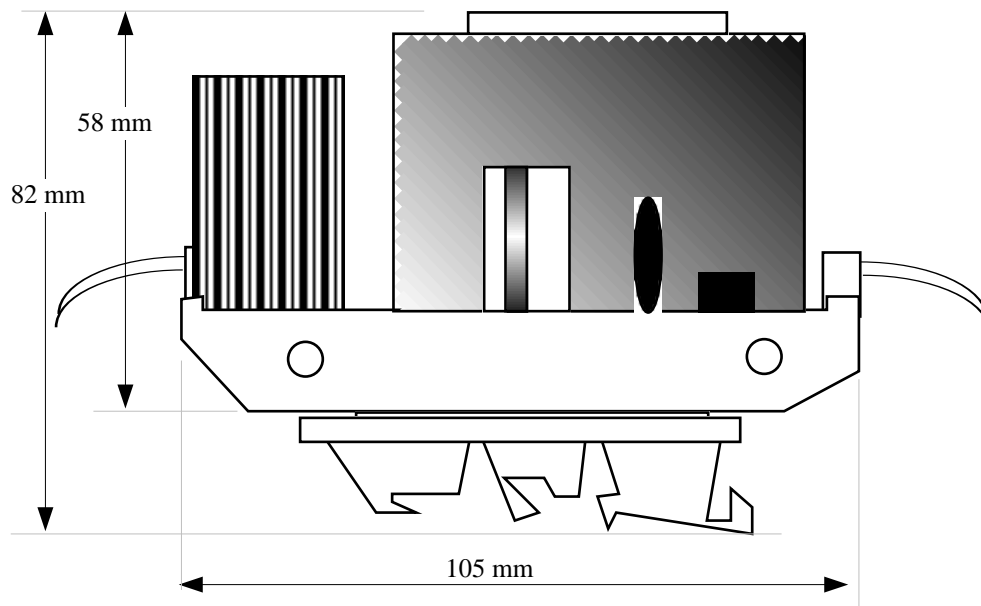


Dimensiones de Fuente Power Supply Multi Laser LAP



Potencia : 13 VA secundario
Entrada : 220 Vac monofasica $\pm 5\%$ • 46 mA
Salida : Versión para 5 Vdc, filtrada y regulada
Consumo : 0,5 Amp
Carga : Admisión para hasta 6 lasers series LD y HD
IP : IP 00 a 40 °C • 50/ 60 hz

